

Estia Hybrid Solar UPS

3 Faz Giriş - 3 Faz Çıkış / 10-20 kVA

Inform'un yeni nesil HYBRID SOLAR UPS'i ile enerjinizi güneşten alın.

UPS + OFF-GRID INVERTER + ON-GRID INVERTER + HYBRID INVERTER + ENERGY STORAGE

UPS Çalışma Modu

Yüklerin ihtiyaç duyduğu enerji öncelikli olarak şebekeden karşılanır. Şebekenin kesilmesi veya arızalanması durumunda, ihtiyaç duyulan enerji Estia Hybrid'in içindeki akü grubundan sağlanır

Off-Grid İnverter Çalışma Modu

Yüklerin ihtiyaç duyduğu enerji öncelikli olarak güneşten sağlanır. Gün batımından sonra veya paneller üretim yapmadığında ihtiyaç duyulan enerji akü grubundan karşılanmaya devam eder.

On-Grid İnverter Çalışma Modu

Yüklerin ihtiyaç duyduğu enerji, öncelikli olarak güneşten sağlanır, güneş enerjisinin yetmediği noktada şebekeden karşılanır. Yükün düşük olması durumunda Solar panellerden üretilen enerji şebekeye aktarılır.

Hibrit İnverter Çalışma Modu

Yüklerin ihtiyaç duyduğu enerji, öncelikli olarak güneşten sağlanır, güneş enerjisinin yetmediği noktada şebekeden karşılanır. Şebekenin kesilmesi veya arızalanması durumunda da ihtiyaç duyulan enerji Estia Hybrid'in içindeki akü grubundan sağlanır.



UPS ONLINE

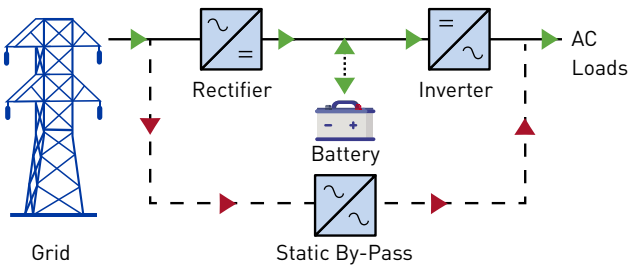
TOWER

USB

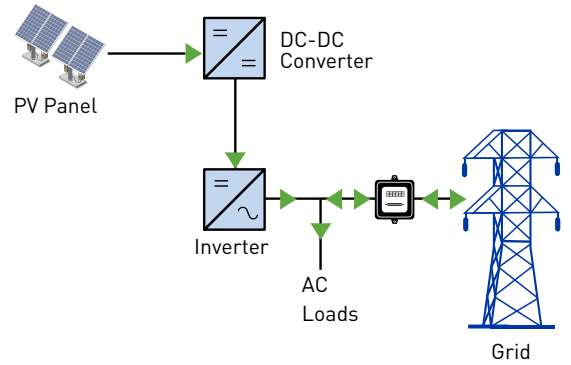
LCD DISPLAY
(10-20kVA)

SERVIS

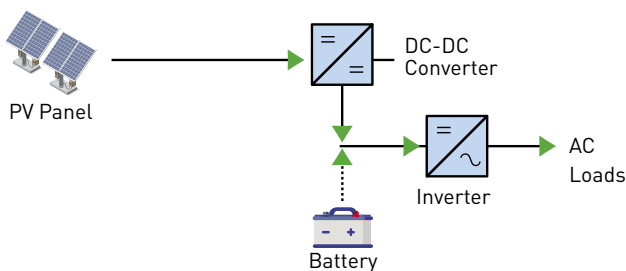
UPS Çalışma Modu



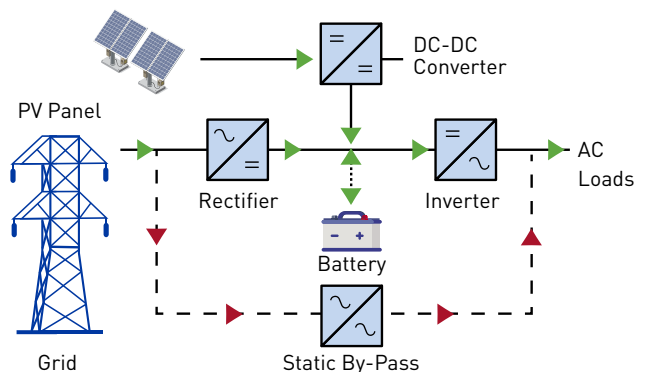
On-Grid İnverter Çalışma Modu



Off-Grid İnverter Çalışma Modu



Hibrit İnverter Çalışma Modu



Estia Hybrid Solar UPS

TEKNİK ÖZELLİKLER

MODEL		Estia Hybrid 33010	Estia Hybrid 33015	Estia Hybrid 33020
GÜÇ	Çıkış Gücü	10 KVA / 9 kW	15 KVA / 13,5 kW	20 KVA / 18 kW
UPS ÇALIŞMA (Şebeke- Akü)				
ŞEBEKE GİRİŞ (AC)	Giriş Gerilimi - Faz sayısı	380/400/415 VAC / 3Ph+N+PE		
	Giriş Gerilim Aralığı	%100 yükte 195V-260V, %50 yükte 145V-260V		
	Giriş Frekans Toleransı	45-65 Hz		
YÜK ÇIKIŞI (AC)	Çıkış Gerilimi - Faz sayısı	380/400/415 VAC / 3Ph+N+PE		
	Çıkış Frekansı	50 / 60 Hz		
	Aşırı Yük	%125 yükte 10dk, %150 yükte 1dk		
STATİK BY-PASS	Statik Bypass Gerilim Toleransı	380/400/415 VAC (Ön panelden ayarlanabilir -15% +12%)		
	Statik Bypass Frekans Toleransı	47 Hz - 53 Hz (Ayarlanabilir)		
AKÜ & ŞARJ KONTROL	Akü Tipi	Bakımsız Kuru Tip (VRLA), Lityum Demir Fosfat / Jel / Kurşun Asit		
	Nominal Akü Gerilimi	192-384 VDC (16-32 Adet 12V)	288-384 VDC (24-32 Adet 12V)	384 VDC (32 Adet 12V)
	Max. Akü Şarj Akımı	5A		
HİBRİT ÇALIŞMA (Şebeke-Akü-PV)				
PV INPUT (DC)	Max. PV Giriş Gücü	9000 W		
	Max. PV Gerilimi/MPPT Ger. Aralığı	600 VDC / 400-600 VDC		
	Min. PV Çalışma Gerilimi	200 VDC		
	MPPT Sayısı / Max. MPPT Gir. Akımı	1 / 24A		
ŞEBEKE ÇIKIŞ (AC)	Şebeke Çıkış Gerilimi - Faz sayısı	380/400/415 VAC / 3Ph+N+PE		
ŞEBEKE GİRİŞ (AC)	Şebeke Giriş Gerilim Aralığı	%100 yükte 195V-260V, %50 yükte 145V-260V		
	Otomatik Çalışma Gerilimi	195-260 VAC		
AKÜ & ŞARJ KONTROL	Nominal Akü Gerilimi	192-384 VDC (16-32 Adet 12V)	288-384 VDC (24-32 Adet 12V)	384 VDC (32 Adet 12V)
	Max. Akü Şarj Akımı	5A		
OFF-GRID ÇALIŞMA (Akü-PV)				
PV INPUT (DC)	Max. PV Giriş Gücü	9000 W		
	Otom. Çalışma Gerilimi (Cold Start)	166 VDC	250 VDC	333 VDC
	Max. PV Gerilimi/MPPT Ger. Aralığı	600 VDC / 400-600 VDC		
	Min. PV Çalışma Gerilimi	200 VDC		
	MPPT Sayısı / Max. MPPT Gir. Akımı	1 / 24A		
AKÜ & ŞARJ KONTROL	Nominal Akü Gerilimi	192-384 VDC (16-32 Adet 12V)	288-384 VDC (24-32 Adet 12V)	384 VDC (32 Adet 12V)
	Max. Akü Şarj Akımı	5A		
YÜK ÇIKIŞI (AC)	Çıkış Gerilimi - Faz sayısı	380/400/415 VAC / 3Ph+N+PE		
	Çıkış Frekansı	50 / 60 Hz		
ON-GRID ÇALIŞMA (Şebeke-PV)				
PV INPUT (DC)	Max. PV Giriş Gücü	9000 W		
	Max. PV Gerilimi/MPPT Ger. Aralığı	600 VDC / 400-600 VDC		
	Min. PV Çalışma Gerilimi	200 VDC		
	MPPT Sayısı / Max. MPPT Gir. Akımı	1 / 24A		
ŞEBEKE ÇIKIŞ (AC)	Şebeke Çıkış Gerilimi - Faz sayısı	380/400/415 VAC / 3Ph+N+PE		
GENEL VERİLER				
EURO VERİM	UPS Çalışma / Solar Çalışma	%93 / %96		
GÖSTERGE	Ekran	4x16 LCD, LED Ekran		
HABERLEŞME	Arayüz / Diğer	RS-232, USB, Acil Kapatma Butonu (EPO), GENSET, STS SYNC		
	Opsiyonel	RS485, DryContact, SNMP		
ÇEVRESEL KOŞULLAR	Depolama / Çalışma Sıcaklık Aralığı	-25°C + 55°C / 0°C + 40°C		
	Nemlilik / Koruma Sınıfı	0-%95 (yoğuşma olmadan) / IP20		
	Çalışma Yüksekliği / Gürültü	0-1000 m / < 55dBA (Tower)		
	Soğutma / Topoloji	Zorlamalı Konveksiyon / Trafosuz		
FİZİKSEL ÖZELLİKLER	Boyutlar (GxDxY) (mm) (Tower)	389x800x1170		
	Ağırlık (Aküsüz) (Tower)	89 kg	98 kg	102 kg
	Montaj Tipi	Zemin, Tekerlekli (Tower)		
STANDARTLAR	Güvenlik / EMC / Sertifikasyon	IEC/EN 62040-1, IEC/EN 62040-2, IEC/EN 62040-3		